

ТЕХНИЧЕСКИЙ ПАСПОРТ ИЗДЕЛИЯ



ШАРОВЫЕ КРАНЫ



АРТ. 41.31.XXX

XXX = 673, 675, 683, 685, 693, 695, 703, 713, 723
725, 726, 727, 729, 733, 735, 743, 745,
753, 755, 760, 763, 770, 773, 780, 785

ПС-0115

Паспорт разработан в соответствии с требованиями ГОСТ 2.601-95

ИНФОРМАЦИЯ ОБ ИЗДЕЛИИ

Наименование изделия: Шаровой кран

Производитель: COMISA S.P.A., Via Neziole Zona Artigianale,
2725055 Pisogne (BS) Italy

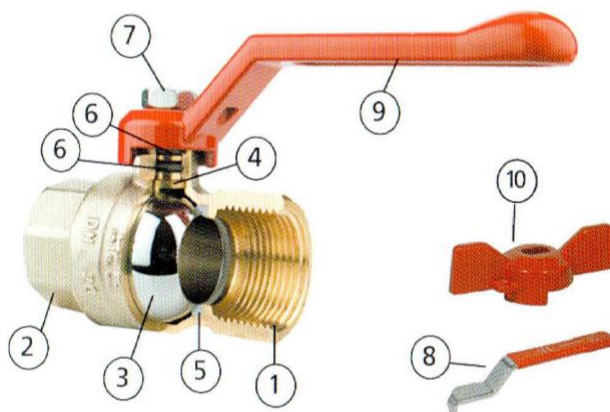
Поставщик: ООО «Комиза Рус» 115088, г. Москва,
ул. Южнопортовая, дом № 5, стр. 1-6
+7 495 369 60 05, info@comisa.ru

НАЗНАЧЕНИЕ И ОБЛАСТЬ ПРИМЕНЕНИЯ

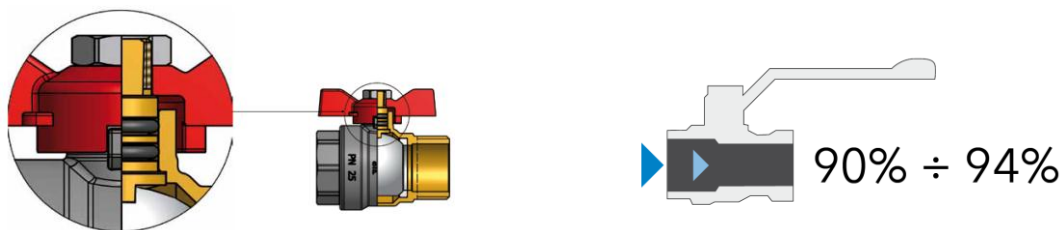
Шаровые краны Comisa используются для систем отопления, горячего и холодного водоснабжения, технологических трубопроводов.

Внимание! Использование шаровых кранов в качестве регулирующей арматуры не допускается.

КОНСТРУКЦИЯ И ПРИМЕНЯЕМЫЕ МАТЕРИАЛЫ



1, 2	Корпус	Латунь CW617N по EN 12165
3	Шаровой затвор	Латунь CW617N по EN 12165
4	Шток	Латунь CW614N по EN 12164
5	Седельные кольца	Политетрафторэтилен (PTFE)
6	Уплотнительное кольцо o-ring	Бутадиен-нитрильный каучук (NBR)
7	Гайка крепления ручки	Сталь 8 UNI EN 20898/2
8	Ручка из никелированной стали	FE P 12 (стальная рукоятка с покрытием ПВХ красного цвета)
9	Ручка	-
10	Ручка-бабочка	Алюминий по EN AB-46100 UNI EN 1676 (рукоятка из силумина с эпоксидной краской красного цвета)



Латунные шаровые краны Comisa™ имеют безопасную конструкцию посадки штока. Благодаря такой конструкции гарантируется защита от вылета штока даже при значительном повышении рабочего давления в системах отопления и водоснабжения. Кроме того, наличие 2 уплотнительных колец повышает надежность шаровых кранов.

Изготовитель оставляет за собой право вносить в конструкцию кранов конструктивные изменения, не ухудшающие качество изделий.

ТЕХНИЧЕСКИЕ ХАРАКТЕРИСТИКИ

Наименование показателя, ед. измерения	Значение
Максимальная рабочая температура, °С	100
Минимальная рабочая температура, °С	-20
Диапазон диаметров условного прохода, ГОСТ 21345-2005	1/2", 3/4", 1", 1 1/4", 1 1/2", 2"
Класс по типу проточной части затворного органа, ГОСТ 21345-2005	стандартный проход
Класс герметичности затвора, ГОСТ 9544-2005	«А»
Тип резьбы	цилиндрическая ISO 228 (G), конусная ISO 7/1 (R, RP)

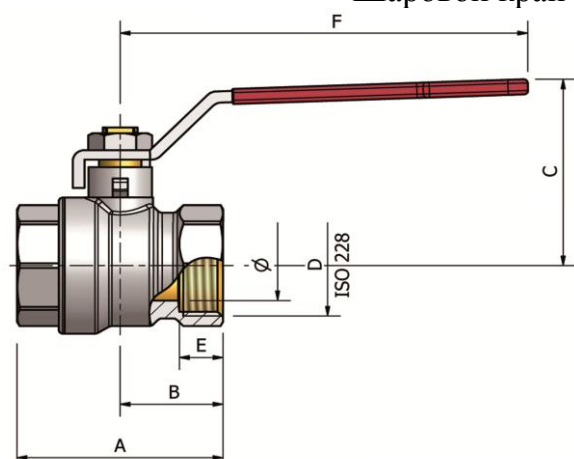
PN - номинальное давление, бар

Kv - условная пропускная способность крана, м³/ч

Артикул	PN	Kv	Артикул	PN	Kv
41.31.673	30	14,6	41.31.675	30	14,6
41.31.683	25	23,5	41.31.685	25	23,5
41.31.693	25	35,0	41.31.695	25	35,0
41.31.703	20	56,0	41.31.735	30	10,0
41.31.713	20	86,0	41.31.745	25	23,0
41.31.723	20	160,0	41.31.755	25	39,0
41.31.733	30	10,0	41.31.725	30	16,6
41.31.743	25	23,0	41.31.726	25	23,5
41.31.753	25	39,0	41.31.727	25	39,0
41.31.763	20	56,0	41.31.760	45	-
41.31.773	20	86,0	41.31.770	35	-
41.31.729	35	-	41.31.780	35	-
41.31.785	35	43,0			

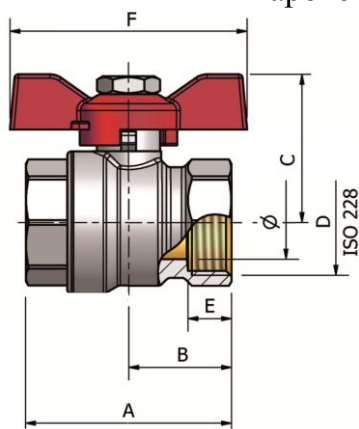
ГАБАРИТНЫЕ РАЗМЕРЫ

Шаровой кран ВР x ВР "ручка"



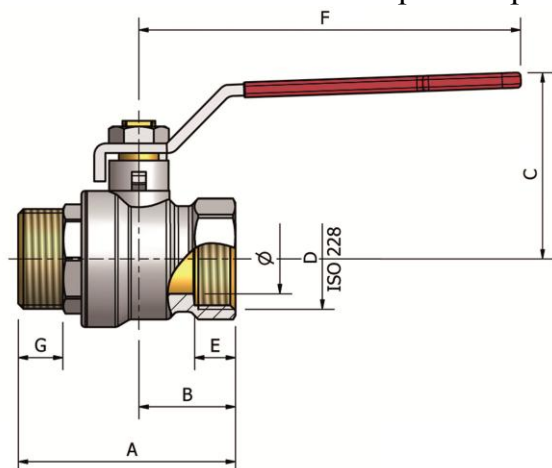
Артикул	Размер	A, мм	B, мм	C, мм	D	E, мм	Ø, мм	F, мм	Количество в коробке, шт
41.31.673	1/2" ВР x 1/2" ВР	44,5	22,0	39	G 1/2	10,5	13,5	80	60
41.31.683	3/4" ВР x 3/4" ВР	52,0	26,0	43	G 3/4	11,0	18,5	80	40
41.31.693	1" ВР x 1" ВР	61,0	30,5	51	G 1	13,0	23,5	102	30
41.31.703	1 1/4" ВР x 1 1/4" ВР	74,5	37,0	56	G 1 1/4	15,0	30,0	102	15
41.31.713	1 1/2" ВР x 1 1/2" ВР	84,0	42,0	69	G 1 1/2	16,5	37,0	120	12
41.31.723	2" ВР x 2" ВР	101,0	51,0	78	G 2	18,0	47,0	140	6

Шаровой кран ВР x ВР "бабочка"



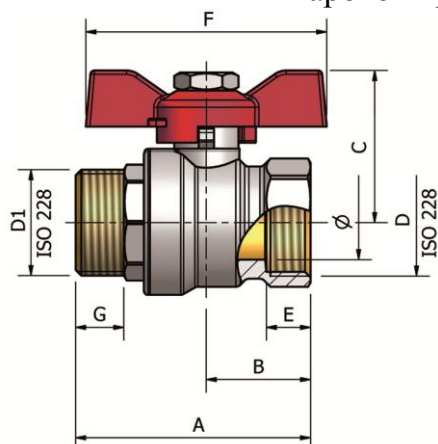
Артикул	Размер	A, мм	B, мм	C, мм	D	E, мм	Ø, мм	F, мм	Количество в коробке, шт
41.31.675	1/2" ВР x 1/2" ВР	44,5	22,0	33	G 1/2	10,5	13,5	48	60
41.31.685	3/4" ВР x 3/4" ВР	52,0	26,0	37	G 3/4	11,0	18,5	60	40
41.31.695	1" ВР x 1" ВР	61,0	30,5	41	G 1	13,0	23,5	60	30

Шаровой кран ВР x НР "ручка"



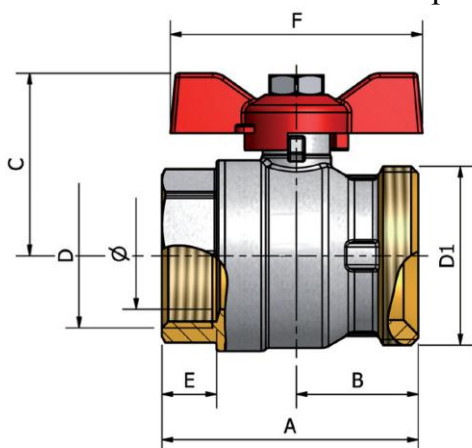
Артикул	Размер	A, мм	B, мм	C, мм	D	E, мм	Ø, мм	F, мм	G, мм	Количество в коробке, шт
41.31.733	1/2" ВР x 1/2" НР	50,5	22,0	39	G 1/2	10,5	13,5	80	10	60
41.31.743	3/4" ВР x 3/4" НР	59,0	26,0	43	G 3/4	11,0	18,5	80	12	40
41.31.753	1" ВР x 1" НР	69,5	30,5	51	G 1	13,0	23,5	102	14	25
41.31.763	1 1/4" ВР x 1 1/4" НР	79,2	37,0	56	G 1 1/4	15,0	30,0	102	15	15
41.31.773	1 1/2" ВР x 1 1/2" НР	90,0	42,0	69	G 1 1/2	16,5	37,0	120	16	12
41.31.026	2" ВР x 2" НР	109,0	51,0	78	G 2	18,0	47,0	140	18	6

Шаровой кран ВР x НР "бабочка"



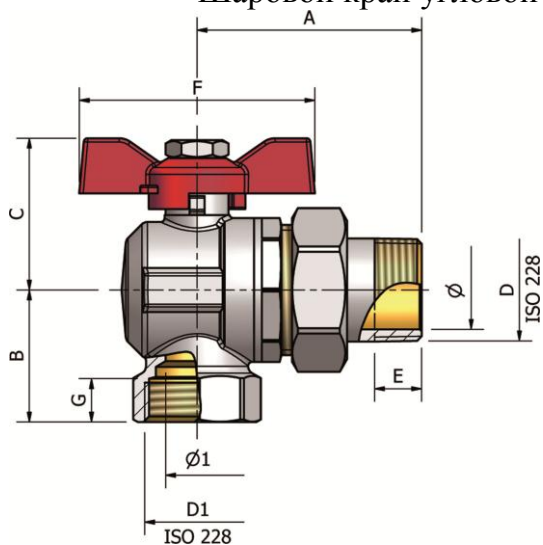
Артикул	Размер	A, мм	B, мм	C, мм	D	E, мм	Ø, мм	F, мм	G, мм	Количество в коробке, шт
41.31.735	1/2" ВР x 1/2" НР	50,5	22,0	33	G 1/2	10,5	13,5	48	10	60
41.31.745	3/4" ВР x 3/4" НР	59,0	26,0	37	G 3/4	11	18,5	60	12	40
41.31.755	1" ВР x 1" НР	69,5	30,5	41	G 1	13	23,5	60	14	25

Шаровой кран ВР х НР "бабочка"



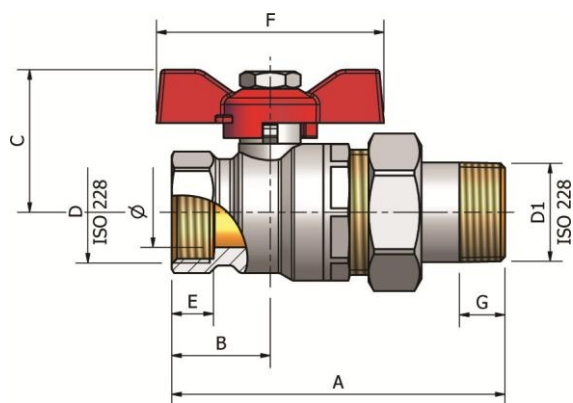
Артикул	Размер	A, мм	B, мм	C, мм	D	D1	Ø, мм	E, мм	F, мм	Количество в коробке, шт
41.31.729	1" ВР х 1 1/4" НР	61,0	29,0	43	G 1	G 1 1/4	25	13	60	15

Шаровой кран угловой 1" ВР х 1 1/4" НР "бабочка"



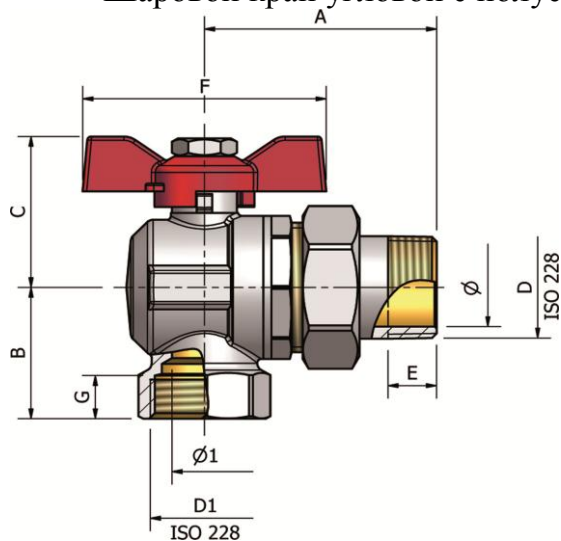
Артикул	Размер	A, мм	B, мм	C, мм	D	D1	E, мм	Ø, мм	Ø1, мм	F, мм	G, мм	Количество в коробке, шт
41.31.785	1" ВР х 1 1/4" НР	37,5	41,0	43	G 1 1/4	G 1	13	25	19	60	13,0	12

Шаровой кран с полусгоном НР х ВР "бабочка"



Артикул	Размер	A, мм	B, мм	C, мм	D	D1	E, мм	Ø, мм	F, мм	G, мм	Количество в коробке, шт
41.31.725	1/2" НР х 1/2" ВР	82,0	24,5	35	G 1/2	R 1/2	10,5	13,5	48	13	60
41.31.726	3/4" НР х 3/4" ВР	88,5	27,0	39	G 3/4	G 3/4	11,0	18,5	60	12	35
41.31.727	1" НР х 1" ВР	103,0	32,5	43	G 1	G 1	13,0	23,5	60	14	20

Шаровой кран угловой с полусгоном 1/2" НР х 1/2" ВР "бабочка"



Артикул	Размер	A, мм	B, мм	C, мм	D	D1	E, мм	Ø, мм	Ø1, мм	F, мм	G, мм	Количество в коробке, шт
41.31.760	1/2" НР х 1/2" ВР	57,0	32,0	35	R 1/2	RP 1/2	13	15	15	48	16,5	50
41.31.770	3/4" НР х 3/4" ВР	62,0	33,5	39	G 3/4	G 3/4	12	20	16	60	11,0	18
41.31.780	1" НР х 1" ВР	80,0	41,0	43	G 1	G 1	14	25	19	60	13,0	12

УКАЗАНИЯ ПО МОНТАЖУ

Кран поставляется потребителю полностью подготовленным к работе и не требует дополнительной регулировки.

Перед установкой крана трубопровод должен быть очищен от окалины и ржавчины. Системы отопления, теплоснабжения, внутреннего холодного и горячего водоснабжения, трубопроводы котельных по окончании их монтажа должны быть промыты водой до выхода ее без механических примесей (СНиП 03.05.01-85).

Допустимы только 2 рабочих положения крана: полностью открытое и полностью закрытое. Эксплуатация изделия в промежуточном положении ведет к уменьшению срока эксплуатации и даже поломке изделия.

Кран не должен испытывать нагрузок от трубопровода (изгиб, сжатие, растяжение, кручение, перекосы, вибрация, несносность патрубков, неравномерность затяжки крепежа). При необходимости должны быть предусмотрены опоры или компенсаторы, снижающие нагрузку на кран от трубопровода (ГОСТ Р 53672-2009).

Рекомендуется устанавливать кран в положении «открыто». Краны могут устанавливаться в любом монтажном положении.

Монтаж резьбовых соединительных деталей трубопроводов следует производить в соответствии с требованиями СНИП 3.05.01-85. При сборке узлов резьбовые соединения должны быть уплотнены. В качестве уплотнителя для резьбовых соединений при температуре перемещаемой среды до 105°C включительно следует применять ФУМ ленту или льняную прядь, пропитанную свинцовым суриком или белилами, замешенными на олифе. В качестве уплотнителя для резьбовых соединений при температуре перемещаемой среды выше 105°C и для конденсационных линий следует применять ФУМ ленту или асбестовую прядь вместе с льняной прядью, пропитанные графитом, замешенным на олифе. Лента ФУМ и льняная прядь должны накладываться ровным слоем по ходу резьбы и не выступать внутрь и наружу трубы. Кран должен быть надежно закреплен на трубопроводе, подтекание рабочей жидкости по резьбовой части не допускается.

- В случае использования крана в системах по перемещению носителя с высоким содержанием механических примесей, установка дополнительного фильтрующего оборудования на входе является обязательным.

- Для нормального функционирования изделия в течение продолжительного периода времени необходимо профилактически открывать/закрывать кран один раз в месяц.

Согласно пункту 4.1 СНиП 3.05.01-85 «Внутренние санитарно-технические системы», после установки оборудования обязательно проводится индивидуальное испытание и оформляется «Акт индивидуального испытания оборудования».

УКАЗАНИЯ ПО ЭКСПЛУАТАЦИИ И ТЕХНИЧЕСКОМУ ОБСЛУЖИВАНИЮ

Краны должны эксплуатироваться при температуре и давлении, изложенными в настоящем паспорте. Установка и демонтаж изделия, а также любые операции по ремонту или регулировке должны производиться при отсутствии давления в системе. Не допускается эксплуатировать кран с ослабленной гайкой крепления рукоятки, так как это может привести к поломке шейки штока. Не допускается оставлять шаровые краны в полуоткрытом положении на длительное время.

УСЛОВИЯ ХРАНЕНИЯ И ТРАНСПОРТИРОВАНИЯ

В соответствии с ГОСТ 19433 шаровые краны не относят к категории опасных грузов, что допускает их перевозку любым видом транспорта в соответствии с правилами перевозки грузов, действующими на данном виде транспорта.

При железнодорожных перевозках шаровые краны транспортируют в крытых вагонах в заводской упаковке.

При транспортировке, погрузке и выгрузке шаровые краны должны быть защищены от механических повреждений и атмосферных осадков. Не допускается сбрасывание упакованных изделий с транспортных средств.

Шаровые краны поставляются упакованными предприятием-изготовителем в картонные коробки. Хранение кранов должно производиться в заводской упаковке по условиям 3 (Ж3) раздела 10 ГОСТ 15150.

УТИЛИЗАЦИЯ

Утилизация изделия (переплавка, захоронение, перепродажа) производится в порядке, установленном Законами РФ от 22 августа 2004 г. № 122-ФЗ "Об охране атмосферного воздуха", от 10 января 2003 г. № 15-ФЗ "Об отходах производства и потребления", а также другими российскими и региональными нормами, актами, правилами, распоряжениями и пр., принятыми во исполнение указанных законов.

ГАРАНТИЙНЫЕ ОБЯЗАТЕЛЬСТВА

Изготовитель гарантирует соответствие шаровых кранов Comisa™ требованиям безопасности при условии соблюдения потребителем правил использования, транспортирования, хранения, монтажа и эксплуатации.

Гарантийный срок эксплуатации составляет 10 лет с даты продажи конечному потребителю в пределах гарантийного срока хранения (3 года со дня изготовления). Гарантия распространяется на все дефекты, возникшие по вине завода-изготовителя.

Гарантия не распространяется на дефекты, возникшие в случаях:

- нарушения паспортных режимов хранения, монтажа, испытания, эксплуатации и обслуживания изделия;
- ненадлежащей транспортировки и погрузочно-разгрузочных работ;

- наличия следов воздействия веществ, агрессивных к материалам изделия;
- наличия повреждений, вызванных пожаром, стихией, форс-мажорными обстоятельствами;
- повреждений, вызванных неправильными действиями потребителя;
- наличия следов постороннего вмешательства в конструкцию изделия.

Претензии к качеству товара могут быть предъявлены в течение гарантийного срока.

Неисправные изделия, вышедшие из строя по вине производителя, в течение гарантийного срока ремонтируются или обмениваются на новые бесплатно. Затраты, связанные с демонтажем и транспортировкой неисправного изделия в период гарантийного срока, Покупателю не возмещаются.

В случае необоснованности претензии затраты на диагностику и экспертизу изделия оплачиваются Покупателем.

При предъявлении претензий к качеству товара, покупатель предоставляет следующие документы:

1. Заявление в произвольной форме, в котором указываются:

- название организации или Ф.И.О. покупателя;
- фактический адрес покупателя и контактный телефон;
- название и адрес организации, производившей монтаж;
- адрес установки изделия;
- краткое описание дефекта.

2. Документ, подтверждающий покупку изделия (накладная, квитанция);

3. Фотографии неисправного изделия;

4. Акт гидравлического испытания системы, в которой монтировалось изделие;

5. Копия гарантийного талона со всеми заполненными графами.

Для получения гарантии Покупателем Продавец в момент покупки в гарантийный талон вносит сведения о приобретенном товаре, прикрепляет чек, накладную или квитанцию об оплате, скрепляет печатью или штампом. Покупатель ставит подпись об ознакомлении с условиями гарантии, правилами установки и эксплуатации.

Гарантийный талон



к накладной № _____ от «__» _____ г.

Наименование товара

Шаровой кран

№	Артикул	Количество	Примечание

Гарантийный срок 10 лет с даты продажи конечному потребителю.

Претензии по качеству товара принимаются по адресу:

Россия, 115432, г. Москва, а/я 44

Тел./факс: +7 (495) 369-60-05, e-mail: info@comisa.ru

При предъявлении претензий к качеству товара, покупатель предоставляет следующие документы:

1. Заявление в произвольной форме, в котором указываются:
 - название организации или Ф.И.О. покупателя;
 - фактический адрес покупателя и контактный телефон;
 - название и адрес организации, производившей монтаж;
 - адрес установки изделия;
 - краткое описание дефекта.
2. Документ, подтверждающий покупку изделия (накладная, квитанция);
3. Фотографии неисправного изделия;
4. Акт гидравлического испытания системы, в которой монтировалось изделие;
5. Копия гарантийного талона со всеми заполненными графами.

С условиями гарантии, правилами установки и эксплуатации ознакомлен:

Покупатель _____
(подпись)

Продавец _____
(подпись)

Дата продажи

Штамп или печать
торгующей организации