

ТЕХНИЧЕСКИЙ ПАСПОРТ ИЗДЕЛИЯ



КОЛЛЕКТОРНАЯ ГРУППА (НЕРЖАВЕЮЩАЯ СТАЛЬ) 1" ВЫХОДЫ 3/4"



АРТ. 88.06.356 – 88.06.366

ПС-0104

Паспорт разработан в соответствии с требованиями ГОСТ 2.601-95

ИНФОРМАЦИЯ ОБ ИЗДЕЛИИ

Наименование изделия: Коллекторная группа (нержавеющая сталь) 1" выходы 3/4"

Производитель: COMISA S.P.A., Via Neziole Zona Artigianale, 2725055 Pisolone (BS) Italy

Поставщик: ООО «Комиза Рус» 117418, г.Москва, ул. Новочеремушкинская, дом № 61 +7 495 369 60 05, info@comisa.ru

НАЗНАЧЕНИЕ И ОБЛАСТЬ ПРИМЕНЕНИЯ

Коллекторная группа объединяет в себе подающий коллектор и обратный коллектор из нержавеющей стали.

Коллекторные группы могут применяться в системах водяного радиаторного и напольного отопления, с использованием, как воды, так и антифриза (на основе этиленгликоля) в качестве теплоносителя.

Коллекторные группы выпускаются с количеством выходов от 2 до 12.

Присоединение циркуляционных петель осуществляется с помощью фитингов «Евроконус» 3/4".

КОМПОНЕНТЫ КОЛЛЕКТОРНОЙ ГРУППЫ

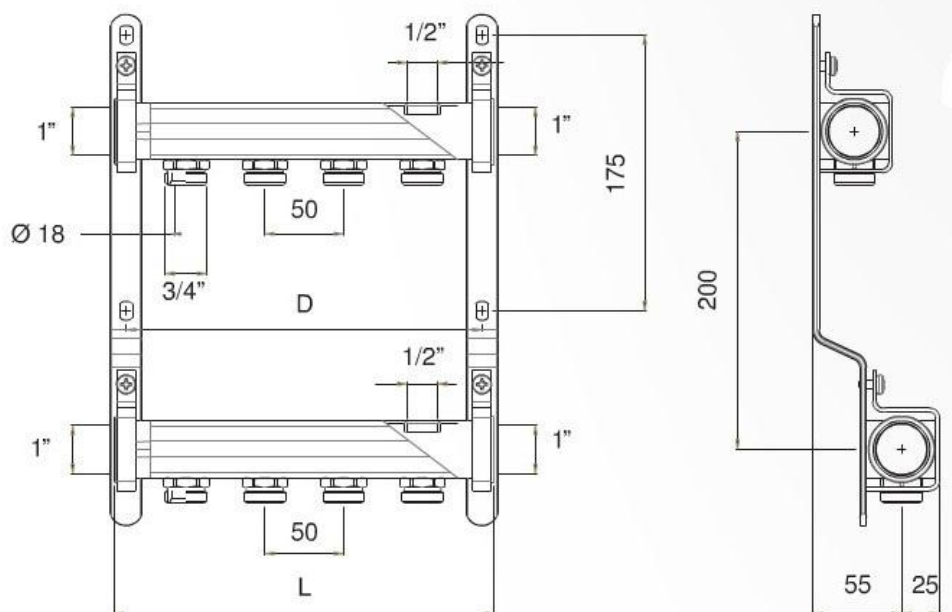
(количество выходов –n)



Арт. 88.06.365 – 88.06.366

1	Труба коллектора 1" x n·3/4"ЕК	- 2 шт.
2	Кронштейн с резиновыми уплотнителями	- 2 шт.

ГАБАРИТНЫЕ РАЗМЕРЫ



Параметр	Коллекторная группа (нержавеющая сталь) 1" п выходов 3/4"										
	88.06.356	88.06.357	88.06.358	88.06.359	88.06.360	88.06.361	88.06.362	88.06.363	88.06.364	88.06.365	88.06.366
Артикул											
Количество выходов п, шт	2	3	4	5	6	7	8	9	10	11	12
D, мм	125	175	225	275	325	375	425	475	525	575	625
L, мм	140	190	240	290	340	390	440	490	540	590	640

ТЕХНИЧЕСКИЕ ХАРАКТЕРИСТИКИ

№ п/п	Наименование характеристики	Значение характеристики
1	Количество выходов	2-12
2	Максимальная температура теплоносителя, °С	90
3	Рабочее давление, бар	10
4	Тип теплоносителя	вода, антифриз на основе этиленгликоля
5	Макс. содержание этиленгликоля в антифризе, %	30

УКАЗАНИЯ ПО МОНТАЖУ И КОМПЛЕКТУЮЩИЕ ДЛЯ НАПОЛЬНОГО ОТОПЛЕНИЯ

1. Для присоединения контуров отопления к коллекторным выводам следует использовать следующие фитинги:

- **пресс-соединение:**

артикулы 87.39.160 и 87.39.200 для
труб 16 и 20 диаметра соответственно



- **компрессионное соединение:**

артикулы 88.03.116 и 88.03.136 для
труб 16 и 20 диаметров соответственно



2. Для присоединения коллекторных групп к подводящей магистрали:

- **шаровые краны для коллекторных групп**

артикул 41.31.727 прямой
артикул 41.31.780 угловой



3. В качестве контуров отопления рекомендуется использовать следующие трубы:

- **труба металлопластиковая PERT-Al-PERT**

артикулы 87.80.008 - 87.80.011 16x2,0
артикулы 87.80.020 и 87.80.025 20x2,0



4. При монтаже теплого пола рекомендуется использовать **группу автономной циркуляции Comisa™**:

артикул 88.10.841

Предназначение группы автономной циркуляции - поддержание постоянной температуры в системе низкотемпературного отопления. Подключается к высокотемпературному контуру, создает вторичный низкотемпературный контур и автоматически поддерживает температуру теплоносителя в нем на заданном уровне (20 – 65 °С).



5. В процессе сборки коллекторного блока и подключения контуров отопления использовать герметизирующие материалы (ФУМ, лен и т.п.) не следует.

6. Балансировка петель производится с помощью расходомеров. Правильный поток достигается путём регулирования вентиля таким образом, что падение давления в вентилях коллектора + падение давления в петле дают ту же величину, что и падение давления в петле с наибольшим падением давления. Чтобы определить требуемое количество оборотов балансировочного вентиля необходимо выполнить гидравлический расчет.

УКАЗАНИЯ ПО ЭКСПЛУАТАЦИИ И ТЕХНИЧЕСКОМУ ОБСЛУЖИВАНИЮ

Элементы коллекторных групп должны эксплуатироваться при температуре и давлении, изложенными в настоящем паспорте. После проведения гидравлического испытания коллекторной сборки обжимные гайки соединителей следует подтянуть.

УСЛОВИЯ ХРАНЕНИЯ И ТРАНСПОРТИРОВАНИЯ

В соответствии с ГОСТ 19433 коллекторные группы не относят к категории опасных грузов, что допускает их перевозку любым видом транспорта в соответствии с правилами перевозки грузов, действующими на данном виде транспорта.

При железнодорожных перевозках коллекторные группы транспортируют в крытых вагонах в заводской упаковке.

При транспортировке, погрузке и выгрузке оборудование должно быть защищено от механических повреждений и атмосферных осадков. Не допускается сбрасывание упакованных изделий с транспортных средств.

Хранение коллекторных групп должно производиться в заводской упаковке по условиям 3 (Ж3) раздела 10 ГОСТ 15150.

УТИЛИЗАЦИЯ

Утилизация изделия (переплавка, захоронение, перепродажа) производится в порядке, установленном Законами РФ от 22 августа 2004 г. № 122-ФЗ "Об охране атмосферного воздуха", от 10 января 2003 г. № 15-ФЗ "Об отходах производства и потребления", а также другими российскими и региональными нормами, актами, правилами, распоряжениями и пр., принятыми во исполнение указанных законов.

ГАРАНТИЙНЫЕ ОБЯЗАТЕЛЬСТВА

Изготовитель гарантирует соответствие элементов коллекторных групп Comisa™ требованиям безопасности при условии соблюдения потребителем правил использования, транспортирования, хранения, монтажа и эксплуатации.

Гарантийный срок эксплуатации составляет 10 лет со дня ввода изделия в эксплуатацию в пределах гарантийного срока хранения (3 года со дня изготовления). Гарантия распространяется на все дефекты, возникшие по вине завода-изготовителя.

Гарантия не распространяется на дефекты, возникшие в случаях:

- нарушения паспортных режимов хранения, монтажа, испытания, эксплуатации и обслуживания изделия;
- ненадлежащей транспортировки и погрузочно-разгрузочных работ;
- наличия следов воздействия веществ, агрессивных к материалам изделия;
- наличия повреждений, вызванных пожаром, стихией, форс-мажорными обстоятельствами;
- повреждений, вызванных неправильными действиями потребителя;
- наличия следов постороннего вмешательства в конструкцию изделия.

Претензии к качеству товара могут быть предъявлены в течение гарантийного срока.

Неисправные изделия, вышедшие из строя по вине производителя, в течение гарантийного срока ремонтируются или обмениваются на новые бесплатно. Затраты, связанные с демонтажем и транспортировкой неисправного изделия в период гарантийного срока, Покупателю не возмещаются.

В случае необоснованности претензии затраты на диагностику и экспертизу изделия оплачиваются Покупателем.

При предъявлении претензий к качеству товара, покупатель предоставляет следующие документы:

1. Заявление в произвольной форме, в котором указываются:

- название организации или Ф.И.О. покупателя;
- фактический адрес покупателя и контактный телефон;
- название и адрес организации, производившей монтаж;
- адрес установки изделия;
- краткое описание дефекта.

2. Документ, подтверждающий покупку изделия (накладная, квитанция);

3. Фотографии неисправного изделия;
4. Акт гидравлического испытания системы, в которой монтировалось изделие;
5. Копия гарантийного талона со всеми заполненными графами.

Для получения гарантии Покупателем Продавец в момент покупки в гарантийный талон вносит сведения о приобретенном товаре, прикрепляет чек, накладную или квитанцию об оплате, скрепляет печатью или штампом. Покупатель ставит подпись об ознакомлении с условиями гарантии, правилами установки и эксплуатации.

Гарантийный талон



к накладной № _____ от «__» _____ г.

Наименование товара

Коллекторная группа (нержавеющая сталь) 1" выходы 3/4"
артикулы 88.06.365 – 88.06.365

№	Артикул	Количество	Примечание

Гарантийный срок 10 лет с даты продажи конечному потребителю.

Претензии по качеству товара принимаются по адресу:

Россия, 117418, г.Москва, ул. Новочеремушкинская, дом № 61

Тел. +7 (495) 369-60-05

e-mail: info@comisa.ru

При предъявлении претензий к качеству товара, покупатель предоставляет следующие документы:

1. Заявление в произвольной форме, в котором указываются:

- название организации или Ф.И.О. покупателя;
- фактический адрес покупателя и контактный телефон;
- название и адрес организации, производившей монтаж;
- адрес установки изделия;
- краткое описание дефекта.

2. Документ, подтверждающий покупку изделия (накладная, квитанция);

3. Фотографии неисправного изделия;

4. Акт гидравлического испытания системы, в которой монтировалось изделие;

5. Копия гарантийного талона со всеми заполненными графами.

С условиями гарантии, правилами установки и эксплуатации ознакомлен:

Покупатель _____
(подпись)

Продавец _____
(подпись)

Дата продажи

Штамп или печать
торгующей организации